

Spezifikationen

XRG 225/1000



Technische Daten	
Einstellbereich kV	5 kV bis 225 kV
maximale Leistung	Netzspannung > 90 V: 500 W Netzspannung > 180 V: 1000 W
Einstellbereich mA	0 mA bis 10 mA
Schnittstelle	Ethernet, M12

Hochspannung	
absolute Genauigkeit	$\pm 0,5$ %
Reproduzierbarkeit	$\pm 0,1$ %
Hochspannungsstabilität	5 V/mA, min. 20 V
Temperaturdrift	< 50 ppm/°C
Hochspannungsanschluss	R28

Emissionsstrom	
absolute Genauigkeit	± 1 %
Reproduzierbarkeit	$\pm 0,1$ %
Emissionsstromstabilität	$\pm 0,1$ %
Temperaturdrift	< 50 ppm/°C
Fokus	large

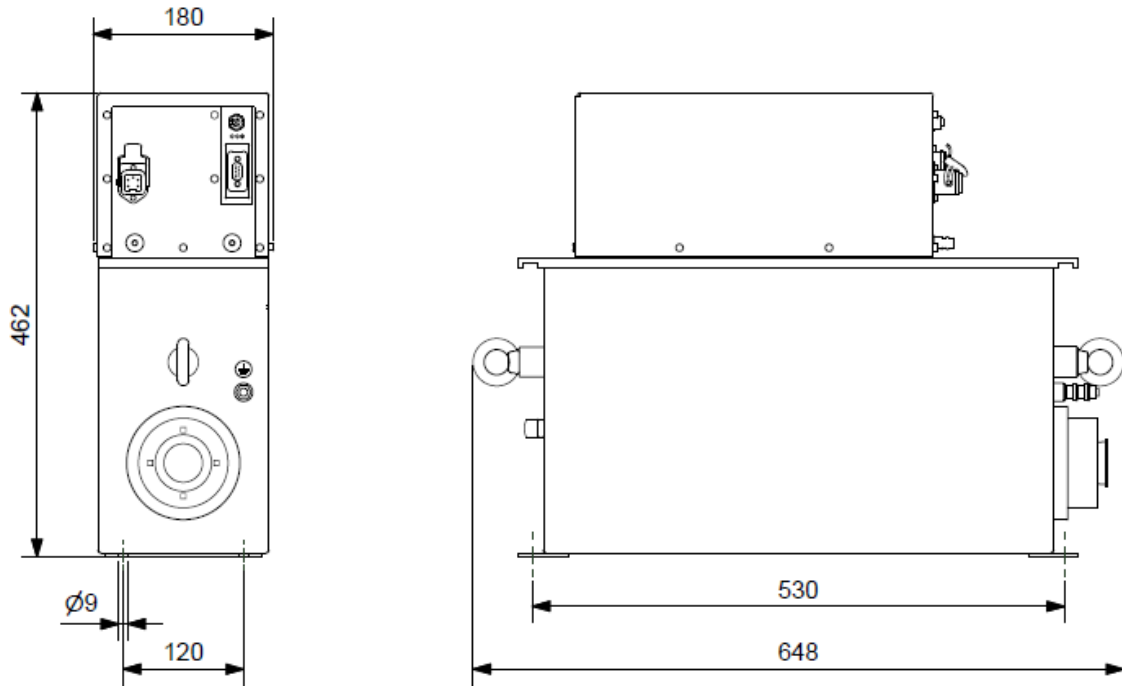
Netzanschlüsse	
Hochspannungserzeugung	90 V AC bis 250 V AC, 10 A, einphasig, 50 / 60 Hz
Hilfsspannungen	90 V AC bis 250 V AC, 3,15 A, einphasig, 50 / 60 Hz

Kabellängen	
Hochspannungskabel	max. 12 m

Kühlung	
Anschluss	Schnellkupplung, Nennweite 7.2
Kühlmedien	alle von IMS zugelassenen Kühlmedien, auf Anfrage
Kühlmitteltemperatur	minimal +25 °C (Kondensat vermeiden - Kühlmitteltemperatur darf nicht zu weit unter Außentemperatur liegen) maximal +40 °C

Umgebungsbedingungen	
Betrieb	0 °C bis +40 °C, max. 80 % relative Luftfeuchte, nicht kondensierend
Lagerung	0 °C bis +60 °C, max. 90 % relative Luftfeuchte, nicht kondensierend
Schutzart	IP30

Abmessungen und Gewicht	
Länge x Breite x Höhe	648 x 180 x 462 mm
Gewicht	40 kg
Einbaulage	keine Vorgaben



Dokumentinformation	
Titel	Spezifikationen XRG 225/1000
Typ	Datenblatt
Autor	Holger Sauerzapf
Freigabe	25.10.2022

Hersteller

IMS Röntgensysteme GmbH

Dieselstraße 52
42579 Heiligenhaus

Tel.: +49 (0) 2056 / 975-600
Fax: +49 (0) 2056 / 975-601

E-Mail: info@ims-roentgensysteme.de
www.ims-roentgensysteme.de

© IMS Röntgensysteme GmbH. Alle Rechte vorbehalten. Die Dokumentation ist in allen Teilen urheberrechtlich geschützt. Jede Weitergabe und Vervielfältigung bedarf der schriftlichen Zustimmung der IMS Röntgensysteme GmbH. Alle in diesem Dokument enthaltenen Firmen- und Produktbezeichnungen können eingetragene Marken sein.