

Spezifikationen

XRG 160/160/GA



Technische Daten	
Einstellbereich kV	20 kV bis 160 kV
maximale Leistung	160 W
Einstellbereich mA	0 mA bis 1 mA
Gitterspannung	5 bis 600 VDC
Schnittstelle	Analog
Polarität Ausgangsspannung	Negativ

Hochspannung	
absolute Genauigkeit	$\pm 0,5$ %
Reproduzierbarkeit	$\pm 0,1$ %
Hochspannungsstabilität	$\pm 0,1$ %
Temperaturdrift	< 50 ppm/°C
Hochspannungsanschluss	R24

Emissionsstrom	
absolute Genauigkeit	$\pm 0,1$ %
Reproduzierbarkeit	$\pm 0,1$ %
Emissionsstromstabilität	$\pm 0,1$ %
Temperaturdrift	< 50 ppm/°C
Fokus	large

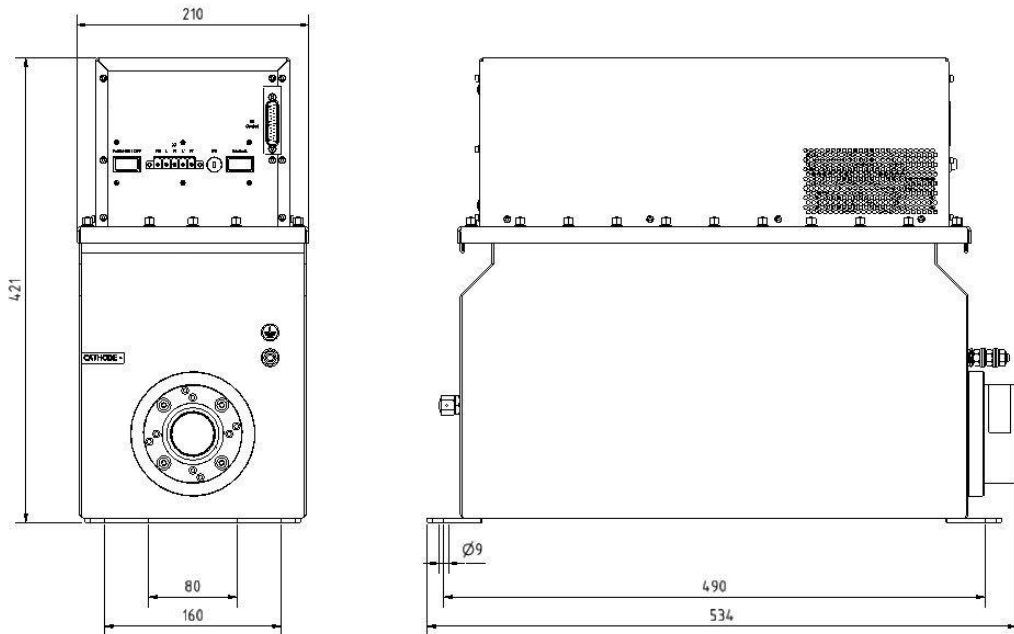
Netzanschlüsse	
Hochspannungserzeugung	90 V AC bis 250 V AC, 4 A, einphasig, 50 / 60 Hz
Hilfsspannungen	90 V AC bis 250 V AC, 0,5 A, einphasig, 50 / 60 Hz

Kabellängen	
Hochspannungskabel	max. 12 m

Kühlung	
Art / Kühlmedium	interner Lüfter / Luft

Umgebungsbedingungen	
Betrieb	0 °C bis +40 °C, max. 80 % relative Luftfeuchte, nicht kondensierend
Lagerung	0 °C bis +60 °C, max. 90 % relative Luftfeuchte, nicht kondensierend
Schutzart	IP20

Abmessungen und Gewicht	
Länge x Breite x Höhe	534 x 210 x 421 mm
Gewicht	39 kg
Einbaulage	keine Vorgaben



Dokumentinformation

Titel	Spezifikationen XRG 160/160/GA
Typ	Datenblatt
Autor	Holger Sauerzapf
Freigabe	25.10.2022

Hersteller

IMS Röntgensysteme GmbH

Dieselstraße 52
42579 Heiligenhaus

Tel.: +49 (0) 2056 / 975-600
Fax: +49 (0) 2056 / 975-601

E-Mail: info@ims-roentgensysteme.de
www.ims-roentgensysteme.de

© IMS Röntgensysteme GmbH. Alle Rechte vorbehalten. Die Dokumentation ist in allen Teilen urheberrechtlich geschützt. Jede Weitergabe und Vervielfältigung bedarf der schriftlichen Zustimmung der IMS Röntgensysteme GmbH. Alle in diesem Dokument enthaltenen Firmen- und Produktbezeichnungen können eingetragene Marken sein.