

Spezifikationen

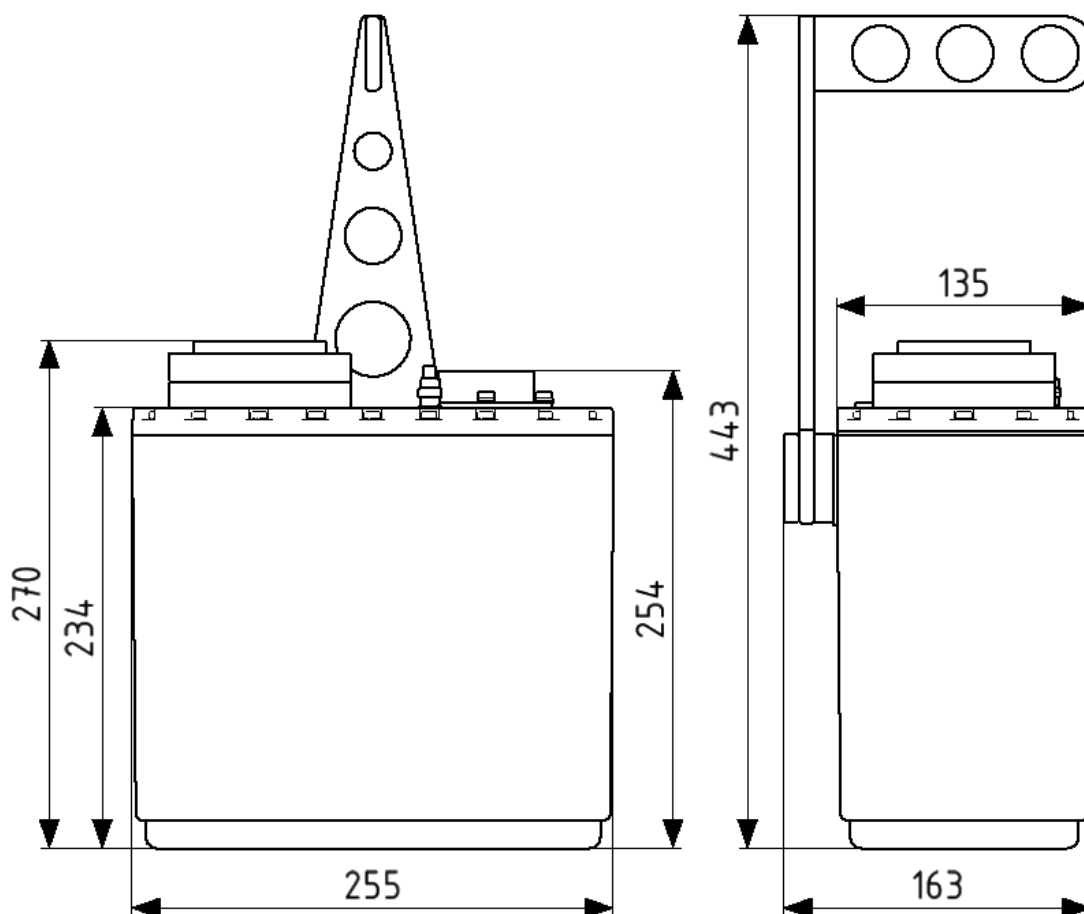
HVA 75-CA11/R10



Technische Daten	
Einsatzbereich	0 kV bis 75 kV
Hochspannungsanschluss X1	CA11
Hochspannungsanschluss X2	R10

Umgebungsbedingungen	
Betrieb	0 °C bis +40 °C, max. 80 % relative Luftfeuchte, nicht kondensierend
Lagerung	0 °C bis +60 °C, max. 90 % relative Luftfeuchte, nicht kondensierend

Abmessungen und Gewicht	
Länge x Breite x Höhe	255 x 163 x 443 mm
Gewicht	11 kg
Einbaulage	keine Vorgaben



Dokumentinformation

Titel	Spezifikationen HVA 75-CA11/R10
Typ	Datenblatt
Autor	Holger Sauerzapf
Freigabe	24.10.2022

Hersteller

IMS Röntgensysteme GmbH

Dieselstraße 52
42579 Heiligenhaus

Tel.: +49 (0) 2056 / 975-600
Fax: +49 (0) 2056 / 975-601

E-Mail: info@ims-roentgensysteme.de
www.ims-roentgensysteme.de

© IMS Röntgensysteme GmbH. Alle Rechte vorbehalten. Die Dokumentation ist in allen Teilen urheberrechtlich geschützt. Jede Weitergabe und Vervielfältigung bedarf der schriftlichen Zustimmung der IMS Röntgensysteme GmbH. Alle in diesem Dokument enthaltenen Firmen- und Produktbezeichnungen können eingetragene Marken sein.

Spezifikationen

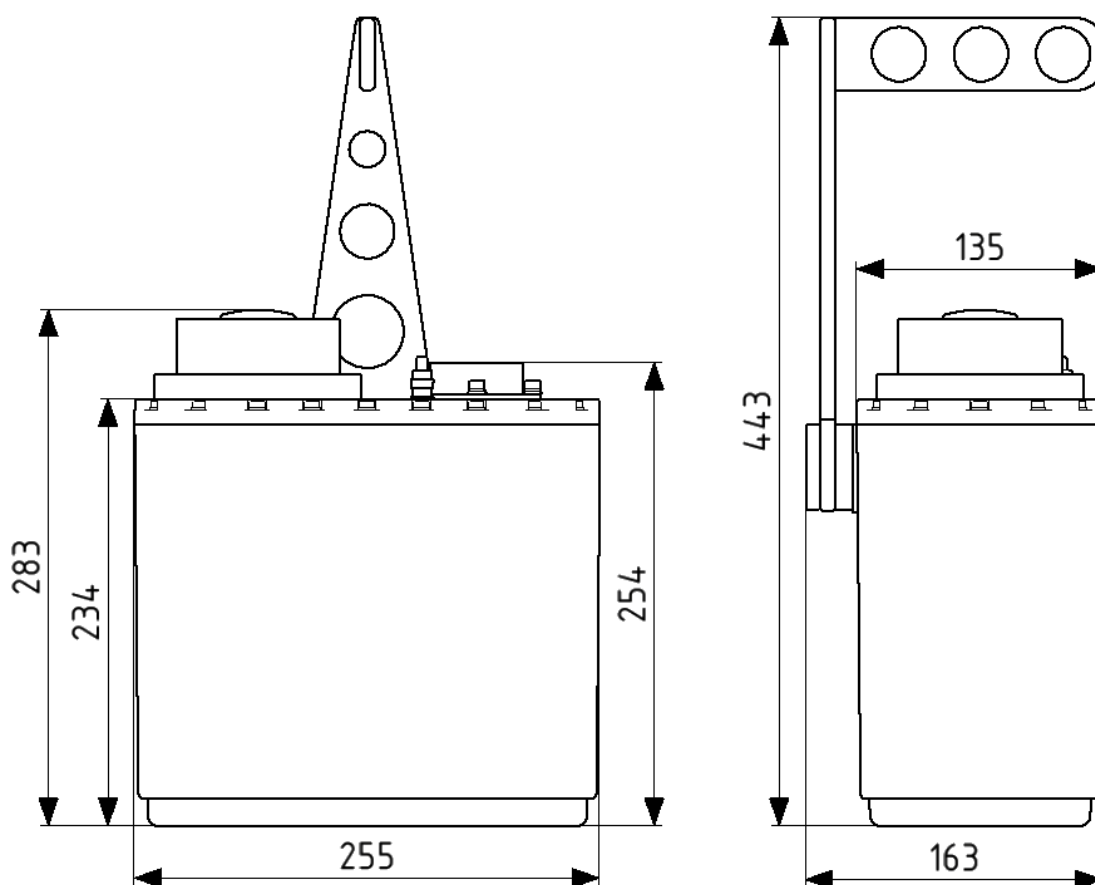
HVA 75-CA11/R24



Technische Daten	
Einsatzbereich	0 kV bis 75 kV
Hochspannungsanschluss X1	CA11
Hochspannungsanschluss X2	R24

Umgebungsbedingungen	
Betrieb	0 °C bis +40 °C, max. 80 % relative Luftfeuchte, nicht kondensierend
Lagerung	0 °C bis +60 °C, max. 90 % relative Luftfeuchte, nicht kondensierend

Abmessungen und Gewicht	
Länge x Breite x Höhe	255 x 163 x 443 mm
Gewicht	11 kg
Einbaulage	keine Vorgaben



Dokumentinformation

Titel	Spezifikationen HVA 75-CA11/R24
Typ	Datenblatt
Autor	Holger Sauerzapf
Freigabe	24.10.2022

Hersteller

IMS Röntgensysteme GmbH

Dieselstraße 52
42579 Heiligenhaus

Tel.: +49 (0) 2056 / 975-600
Fax: +49 (0) 2056 / 975-601

E-Mail: info@ims-roentgensysteme.de
www.ims-roentgensysteme.de

© IMS Röntgensysteme GmbH. Alle Rechte vorbehalten. Die Dokumentation ist in allen Teilen urheberrechtlich geschützt. Jede Weitergabe und Vervielfältigung bedarf der schriftlichen Zustimmung der IMS Röntgensysteme GmbH. Alle in diesem Dokument enthaltenen Firmen- und Produktbezeichnungen können eingetragene Marken sein.

Spezifikationen

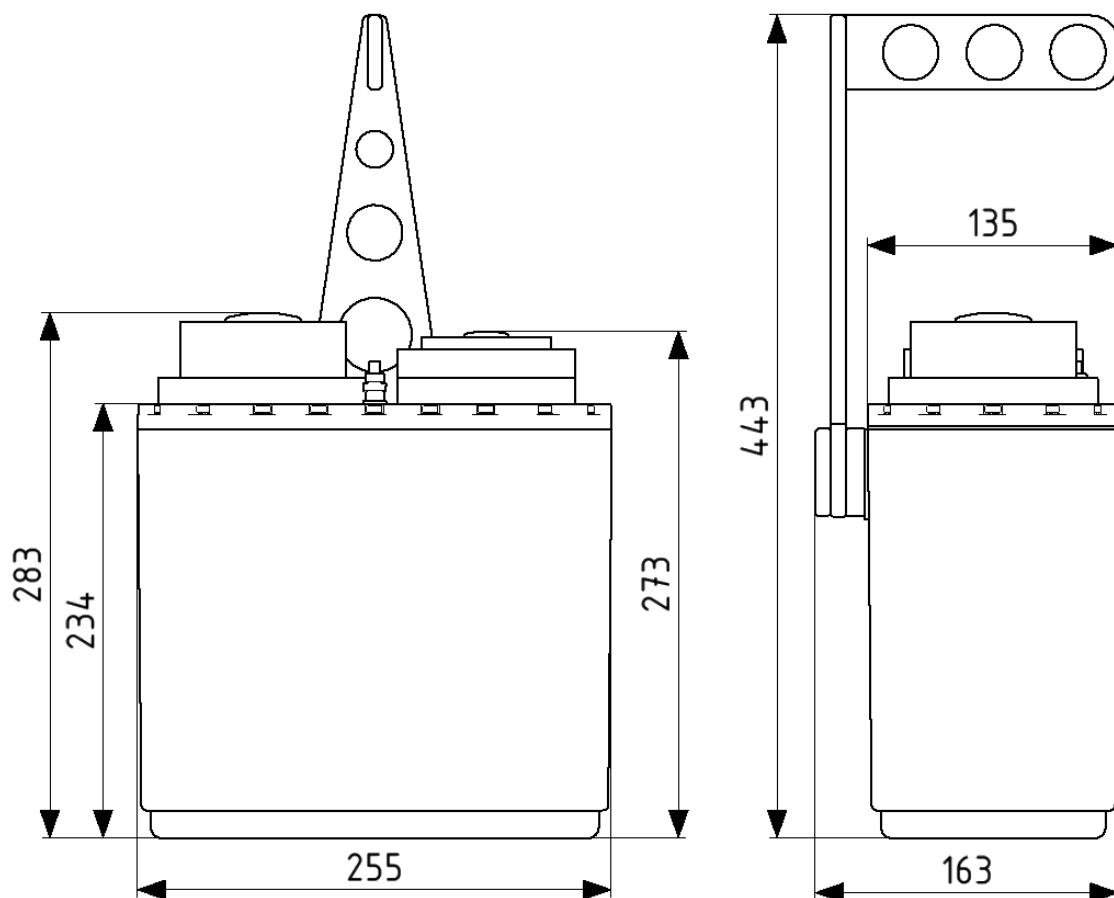
HVA 100-R10/R24



Technische Daten	
Einsatzbereich	0 kV bis 100 kV
Hochspannungsanschluss X1	R10
Hochspannungsanschluss X2	R24

Umgebungsbedingungen	
Betrieb	0 °C bis +40 °C, max. 80 % relative Luftfeuchte, nicht kondensierend
Lagerung	0 °C bis +60 °C, max. 90 % relative Luftfeuchte, nicht kondensierend

Abmessungen und Gewicht	
Länge x Breite x Höhe	255 x 163 x 443 mm
Gewicht	11 kg
Einbaulage	keine Vorgaben



Dokumentinformation

Titel	Spezifikationen HVA 100-R10/R24
Typ	Datenblatt
Autor	Holger Sauerzapf
Freigabe	24.10.2022

Hersteller

IMS Röntgensysteme GmbH

Dieselstraße 52
42579 Heiligenhaus

Tel.: +49 (0) 2056 / 975-600
Fax: +49 (0) 2056 / 975-601

E-Mail: info@ims-roentgensysteme.de
www.ims-roentgensysteme.de

© IMS Röntgensysteme GmbH. Alle Rechte vorbehalten. Die Dokumentation ist in allen Teilen urheberrechtlich geschützt. Jede Weitergabe und Vervielfältigung bedarf der schriftlichen Zustimmung der IMS Röntgensysteme GmbH. Alle in diesem Dokument enthaltenen Firmen- und Produktbezeichnungen können eingetragene Marken sein.

Spezifikationen

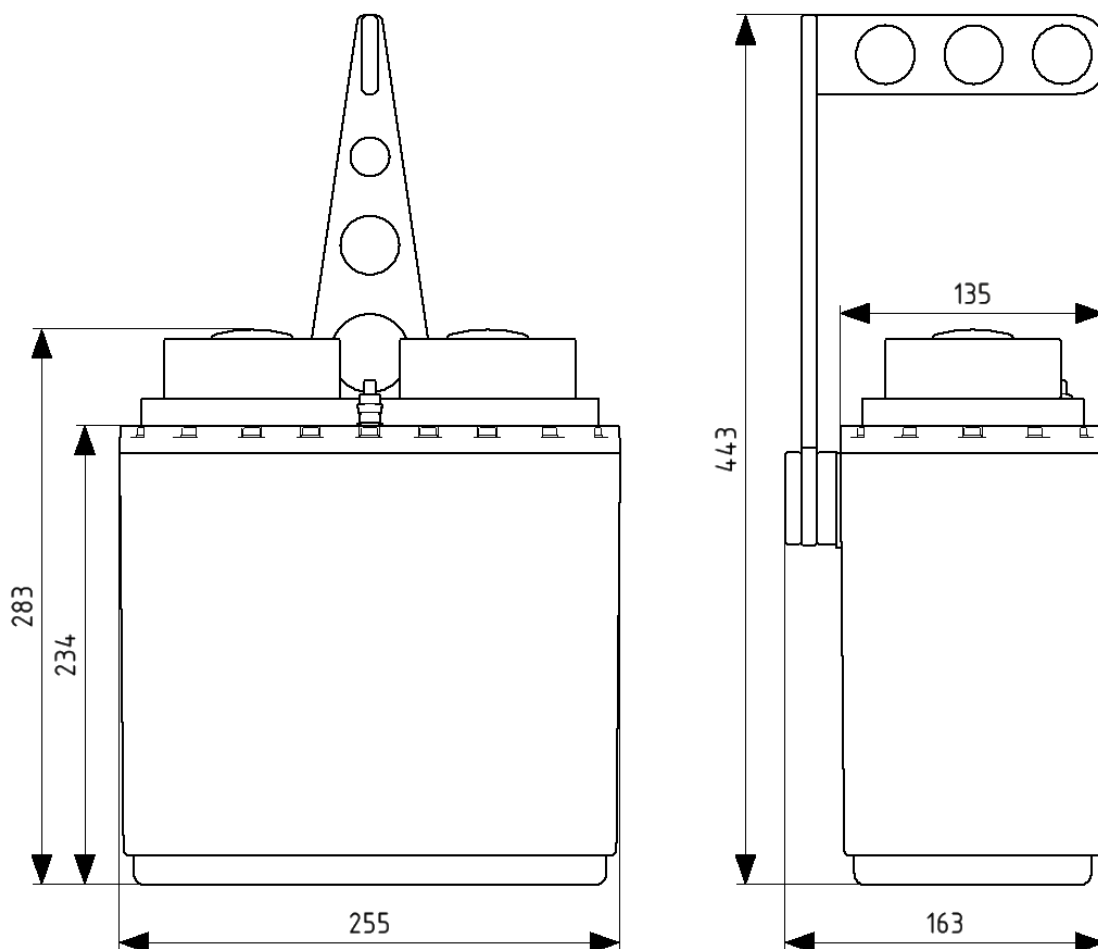
HVA 160-R24/R24



Technische Daten	
Einsatzbereich	0 kV bis 160 kV
Hochspannungsanschluss X1	R24
Hochspannungsanschluss X2	R24

Umgebungsbedingungen	
Betrieb	0 °C bis +40 °C, max. 80 % relative Luftfeuchte, nicht kondensierend
Lagerung	0 °C bis +60 °C, max. 90 % relative Luftfeuchte, nicht kondensierend

Abmessungen und Gewicht	
Länge x Breite x Höhe	255 x 163 x 443 mm
Gewicht	11 kg
Einbaulage	keine Vorgaben



Dokumentinformation

Titel	Spezifikationen HVA 160-R24/R24
Typ	Datenblatt
Autor	Holger Sauerzapf
Freigabe	24.10.2022

Hersteller

IMS Röntgensysteme GmbH

Dieselstraße 52
42579 Heiligenhaus

Tel.: +49 (0) 2056 / 975-600
Fax: +49 (0) 2056 / 975-601

E-Mail: info@ims-roentgensysteme.de
www.ims-roentgensysteme.de

© IMS Röntgensysteme GmbH. Alle Rechte vorbehalten. Die Dokumentation ist in allen Teilen urheberrechtlich geschützt. Jede Weitergabe und Vervielfältigung bedarf der schriftlichen Zustimmung der IMS Röntgensysteme GmbH. Alle in diesem Dokument enthaltenen Firmen- und Produktbezeichnungen können eingetragene Marken sein.

Spezifikationen

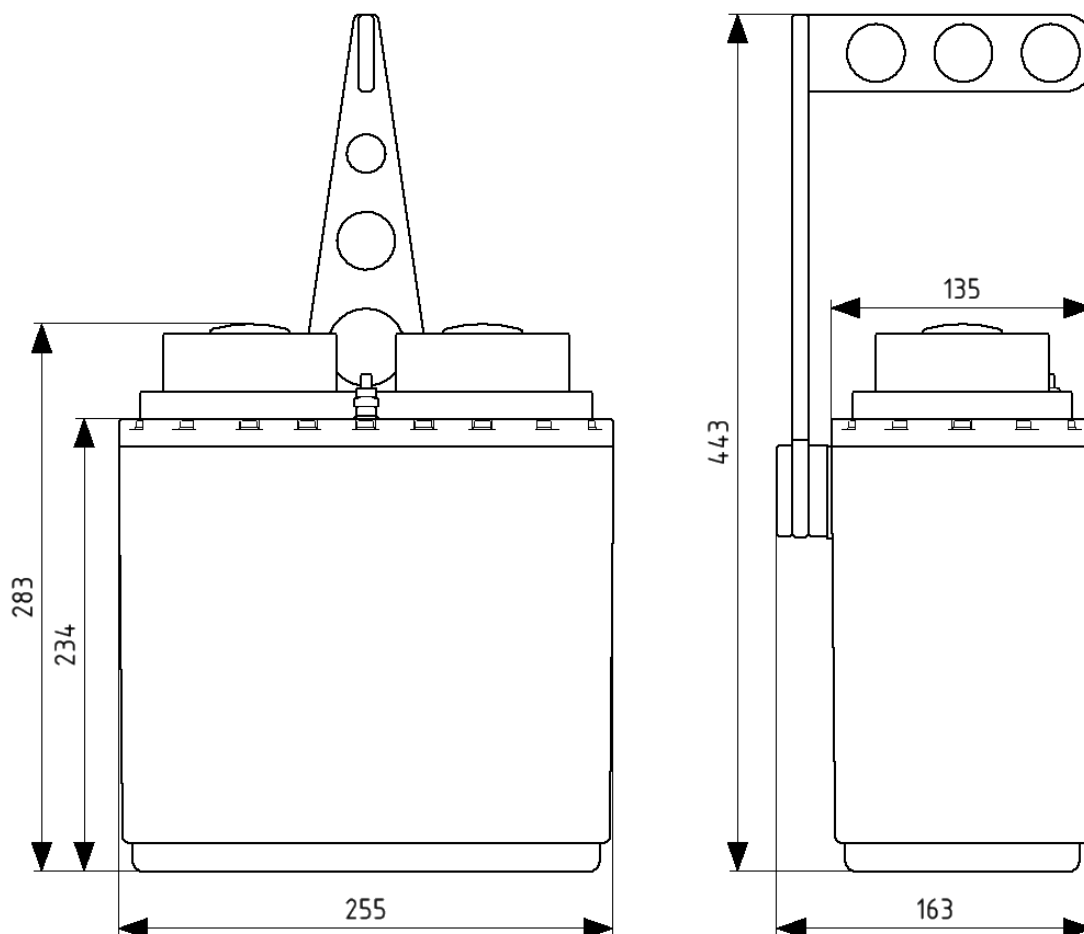
HVA 160-R24/R28



Technische Daten	
Einsatzbereich	0 kV bis 160 kV
Hochspannungsanschluss X1	R24
Hochspannungsanschluss X2	R28

Umgebungsbedingungen	
Betrieb	0 °C bis +40 °C, max. 80 % relative Luftfeuchte, nicht kondensierend
Lagerung	0 °C bis +60 °C, max. 90 % relative Luftfeuchte, nicht kondensierend

Abmessungen und Gewicht	
Länge x Breite x Höhe	255 x 163 x 443 mm
Gewicht	11 kg
Einbaulage	keine Vorgaben



Dokumentinformation

Titel	Spezifikationen HVA 160-R24/R28
Typ	Datenblatt
Autor	Holger Sauerzapf
Freigabe	24.10.2022

Hersteller

IMS Röntgensysteme GmbH

Dieselstraße 52
42579 Heiligenhaus

Tel.: +49 (0) 2056 / 975-600
Fax: +49 (0) 2056 / 975-601

E-Mail: info@ims-roentgensysteme.de
www.ims-roentgensysteme.de

© IMS Röntgensysteme GmbH. Alle Rechte vorbehalten. Die Dokumentation ist in allen Teilen urheberrechtlich geschützt. Jede Weitergabe und Vervielfältigung bedarf der schriftlichen Zustimmung der IMS Röntgensysteme GmbH. Alle in diesem Dokument enthaltenen Firmen- und Produktbezeichnungen können eingetragene Marken sein.

Spezifikationen

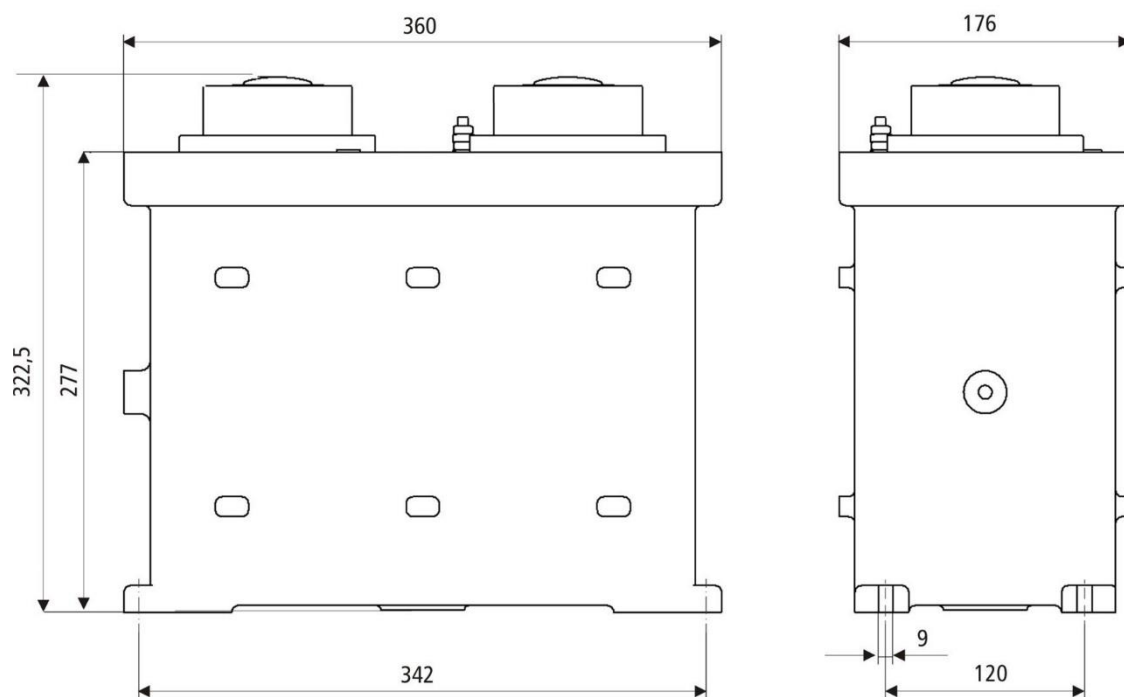
HVA 225-R28/R28



Technische Daten	
Einsatzbereich	0 kV bis 225 kV
Hochspannungsanschluss X1	R28
Hochspannungsanschluss X2	R28

Umgebungsbedingungen	
Betrieb	0 °C bis +40 °C, max. 80 % relative Luftfeuchte, nicht kondensierend
Lagerung	0 °C bis +60 °C, max. 90 % relative Luftfeuchte, nicht kondensierend

Abmessungen und Gewicht	
Länge x Breite x Höhe	360 x 176 x 322,5 mm
Gewicht	23 kg
Einbaulage	keine Vorgaben



Dokumentinformation

Titel	Spezifikationen HVA 225-R28/R28
Typ	Datenblatt
Autor	Holger Sauerzapf
Freigabe	24.10.2022

Hersteller

IMS Röntgensysteme GmbH

Dieselstraße 52
42579 Heiligenhaus

Tel.: +49 (0) 2056 / 975-600
Fax: +49 (0) 2056 / 975-601

E-Mail: info@ims-roentgensysteme.de
www.ims-roentgensysteme.de

© IMS Röntgensysteme GmbH. Alle Rechte vorbehalten. Die Dokumentation ist in allen Teilen urheberrechtlich geschützt. Jede Weitergabe und Vervielfältigung bedarf der schriftlichen Zustimmung der IMS Röntgensysteme GmbH. Alle in diesem Dokument enthaltenen Firmen- und Produktbezeichnungen können eingetragene Marken sein.